

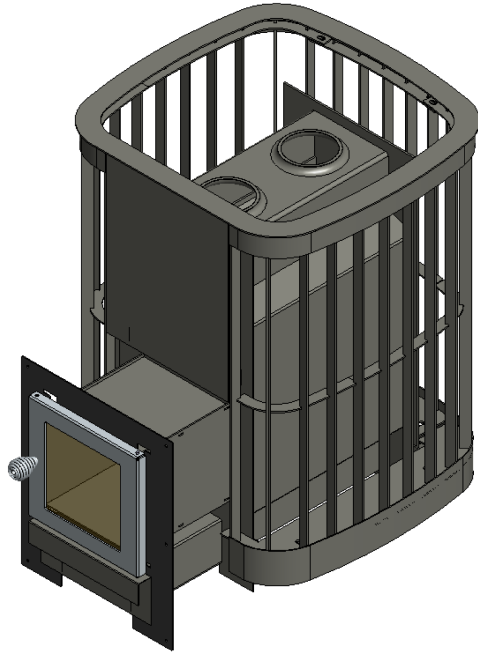


KASTOR

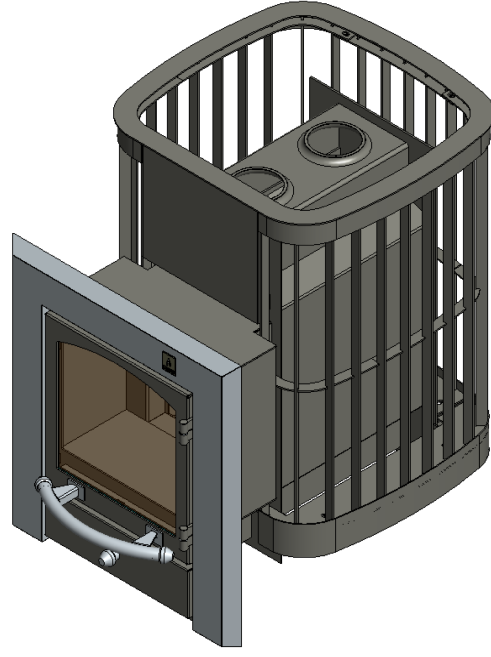
## SAGA, JK, TS1 ja KSIL mallit asennus- ja käyttöohje



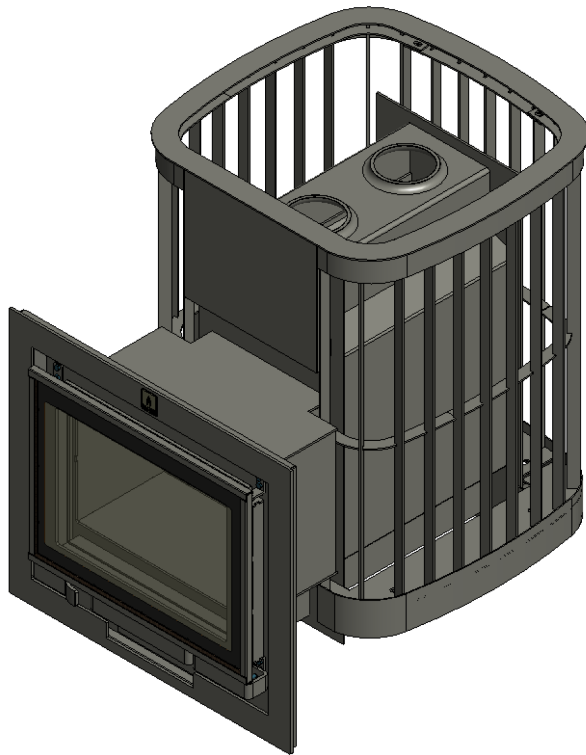
SAGA



**SAGA JK**



**SAGA KSIL**



**SAGA TS1**

<b>SAGA ja JK mallit asennus-ohje</b>	<b>1</b>
1.1. Pakkauksen sisältö ja sen tarkastaminen	4
1.2. Huomioitavia seikkoja ja määräyksiä	4
<b>2. Asennus ja käyttöönotto</b>	<b>4</b>
2.1. Käyttökuntoon laitto ja esipoltto	4
2.2. Kiuaskivet, kiuaskivien asettelu	5
2.3. Kiukaan alusta	5
2.4. Suojaetäisyydet ja suojaukset	5
2.5. Kiukaan liittäminen tiilihormiin	6
2.6. Liittäminen Kastor- tai Helo valmishormiin	9
2.7. Kiukaan luukku ja kätisyyden vaihtaminen	9
2.9. Yleisiä ohjeita vaurioiden välttämiseksi	10
<b>3. Kiukaan käyttö</b>	<b>11</b>
3.1. Polttoaineet	11
3.2. Vedon säätö	11
3.3. Lämmitystehon säätö	11
<b>4. Huolto</b>	<b>12</b>
4.1. Kiukaan puhdistus	12
4.2. Tuhkan poisto	12
4.3. Nuohous	12
4.4. Kiukaiden lasin irrotus ja puhdistus	13
<b>5. Ongelmatilanteet</b>	<b>13</b>
<b>6. Takuu ja valmistajan tiedot</b>	<b>15</b>
<b>Инструкция по монтажу и эксплуатации каменок серии SAGA и JK</b>	<b>16</b>
<b>1. ПЕРЕД МОНТАЖОМ</b>	<b>16</b>
1.1. Содержание комплекта каменки и его проверка	16
1.2. Учесть до монтажа	16
<b>2. ПОДГОТОВКА К ЭКСПЛУАТАЦИИ И МОНТАЖ</b>	<b>16</b>
2.1. Подготовка каменки к эксплуатации и первая растопка	16
2.2. Камни и их расположение	17
2.3. Основание каменки	17
2.4. Безопасные расстояния и защита	18
2.5. Присоединение каменки к кирпичному дымоходу	19
2.6. Присоединение к модульному дымоходу Kastor или Helo	21
2.7. Дверца каменки и изменение направления открывания	21
2.9. Общие инструкции по предотвращению повреждений	23
<b>3. Эксплуатация каменки</b>	<b>23</b>
3.1. Топливо	23
3.2. Регулирование тяги	23
3.3. Регулирование мощности нагрева	24
<b>4. ОБСЛУЖИВАНИЕ</b>	<b>25</b>
4.1. Чистка каменки	25
4.2. Удаление золы	25
4.3. Прочистка каменки	25
4.4. Снятие и очистка стекла каменки	25
<b>5. ПРОБЛЕМЫ И ИХ РЕШЕНИЕ</b>	<b>26</b>
<b>6. ГАРАНТИЯ И СВЕДЕНИЯ ОБ ИЗГОТОВИТЕЛЕ</b>	<b>28</b>
<b>7. Kuvat, рис</b>	<b>29</b>

# Инструкция по монтажу и эксплуатации каменок моделей **SAGA, TS1, JK и KSIL**

Сохраните настоящую инструкцию, она может оказаться полезной и в дальнейшем.

Инструкцию по эксплуатации после монтажа каменки передать владельцу сауны и лицу, ответственному за ее эксплуатацию.

**Перед монтажом и эксплуатацией прочесть инструкцию.** 1. ПЕРЕД МОНТАЖОМ Проверить изделие и содержание упаковки сразу при приемке изделия. О возможных транспортных повреждениях сообщить перевозчику.

## **1.1. Содержание комплекта каменки и его проверка**

Комплект каменки содержит:

- Собственно саму каменку;
- В очаге:
  - Инструкция по монтажу;
  - Колосники;
  - Соединительная труба;
  - Регулируемые ножки (2 шт.);
  - Ручка дверцы, винты крепления
  - Воздухонаправляющая пластина

## **1.2. Учет до монтажа**

При монтаже каменки необходимо соблюдать настоящую инструкцию и указания официальных органов. Каменку не разрешается использовать для других целей, например, для сушки белья, для интенсивного отопления строящейся бани и т.п. Каменку нельзя ничем накрывать при её нагреве, или пока она ещё горячая.

Уточнить следующие обстоятельства и их влияние на выбор места монтажа каменки:

- Безопасные расстояния до сгораемых и несгораемых конструкций (п.п. 2.3. и 2.4.);
- Место присоединения к дымоходу (высота возможной старой точки присоединения и возможное устройство нового дымохода);
- Материал пола (сгораемый, несгораемый, керамическая плитка и гидроизоляция).

## **2. ПОДГОТОВКА К ЭКСПЛУАТАЦИИ И МОНТАЖ**

### **2.1. Подготовка каменки к эксплуатации и первая растопка**

- Установить ручку дверцы согласно разделу 2.7.
- Установить каменку во дворе на огнестойкое основание без камней.
- Удалить с каменки все возможные наклейки и защитные пленки.
  - Убедиться, что колосники и воздухонаправляющая пластина (рис. 2.) установлены на место.
- Соединить содержащийся в комплекте дымоход с дымоотводным отверстием, находящимся на верхней задней части каменки.
- ПЕРВАЯ РАСТОПКА. Первая растопка предназначена для удаления из каменки на открытом воздухе сгораемых консервантов и обеспечения затвердевания поверхностного слоя каменки. Сожгите в очаге пару крупных охапок дров. Жечь следует до тех пор, пока из каменки не прекратится выделение неприятного запаха

- гари.
- После первой растопки установить остывшую каменку в бане.
- Позаботиться о том, чтобы и во время первых растопок каменки в бане обеспечивалась хорошая вентиляция.
- Боковые панели можно при необходимости снять с кожуха, они прикреплены на болтах сверху и снизу.

## **2.2. Камни и их расположение**

Для каменки подходят периодитные и оливковые камни или природные камни темного цвета размером от 10 см. Перед использованием камни нужно помыть. Камни не следует класть слишком плотно или нагромождать – уложить их надо так, чтобы между камнями оставалось достаточно воздуха. Макс. количество камней составляет около 150 кг для Saga 20 и 185 кг для Saga 27. Топку с боков следует заполнить камнями полностью, чтобы безопасное расстояние в боковом направлении было минимальным.

Для работы каменки существенно важно, чтобы горячий воздух обтекал камни и быстро их нагревал. Если камни слишком маленькие или неправильно расположены, нагреваться будет только баня, а не камни!

## **2.3. Основание каменки**

Каменку устанавливают горизонтально, на неподвижное и прочное огнестойкое или огнеизолирующее основание. Таким могут быть например фирменное основание под печку Kastor,

На передних ножках каменки имеются места для регулировочных винтов, с помощью которых положение каменки можно регулировать на наклонном полу. Регулировочные ножки находятся в пакете внутри каменки. Верните их на место и отрегулируйте положение.

Пожарная изоляция на полу при сгораемых материалах:  
в переднем направлении от каменки – 400 мм;  
в боковом направлении – 50 мм;  
в заднем направлении – 50 мм  
(или в боковом и заднем направлениях до изолированной стены, рис. 2.3.)

### **2.3.1. Монтаж на деревянном полу**

На деревянном полу каменку рекомендуем монтировать на гладкой бетонной плите толщиной 60 мм с небольшим уклоном вперед, под которой устроен воздушный зазор от пола. Положение каменки регулируется регулировочными ножками. Таким могут быть например фирменное основание под печку Kastor,

**ВНИМАНИЕ!** Всегда проверяйте несущую способность деревянного пола – каменка с камнями весит более 250 кг.

### **2.3.2. Монтаж на гидроизолированном полу, покрытом керамической плиткой**

Каменку не рекомендуется устанавливать прямо на полу из керамических плиток, так как влагонепроницаемая и клеи могут содержать вещества, чувствительные к высокой температуре. Использовать, например, описанную выше бетонную плиту. Таким могут быть например фирменное основание под печку Kastor,

## **2.4. Безопасные расстояния и защита**

### **2.4.1. Безопасные расстояния**

УЧЕСТЬ! Так как речь идет о каменке с верхним расположением дымового отверстия, то относительно безопасных расстояний определяющим является безопасное расстояние, требуемое соединительной трубой и дымоходом.

Для неизолированной соединительной трубы безопасное расстояние равно 400 мм во все стороны и 400 мм вверх.

В таком случае безопасные расстояния для каменки не имеют значения. См. рис. 2.4.1. При установке защитных пластин (п. 2.4.2) безопасные расстояния могут быть меньше.

Для изолированной соединительной трубы безопасные расстояния равны 50–150 мм, и при этом безопасные расстояния для каменки являются определяющими.

До каменных стен безопасное расстояние в боковом направлении – 50 мм от наружной поверхности каменки, желательнее даже 100 мм для обеспечения хорошей циркуляции воздуха.

Безопасное расстояние до сгораемых материалов составляет 250 мм от наружной поверхности каменки в боковом направлении и 500 мм в заднем. С учетом теплового излучения и места для работы и обслуживания перед каменкой следует обеспечить защитное расстояние не менее 1000 мм. Минимальное безопасное расстояние перед каменкой составляет 500 мм, но при этом следует убедиться, что температура панели перед каменкой при первой растопке не превышает 85°C.

Когда расстояние от верха каменки до потолка составляет не менее 1200 мм, защита потолка не требуется.

### **2.4.2 Уменьшение безопасных расстояний**

Безопасные расстояния в заднем и боковом направлениях можно уменьшить на 50% одинарной и на 75% двойной легкой защитой. Защита может быть либо из металлического листа толщиной 1 мм или цементной плиты толщиной 7 мм (не из гипсовой плиты с бумажным и т.п. покрытием), (рис. 2.4.1). Безопасное расстояние измеряется от каменки до сгораемого материала.

Между стеной и защитой оставить воздушный зазор в 30 мм. Защита не должна соприкасаться с полом или потолком. Если пол перед каменкой выполнен из огнеопасного материала, то огнестойкое пространство должно распространяться на расстояние 250 мм в обе стороны от дверцы и, по крайней мере, на расстояние 400 мм перед дверцей; в качестве защитной преграды используется металлический лист толщиной не менее 1 мм.

Если каменка устанавливается задней стороной и одной из боковых сторон к кирпичной или каменной стене, безопасное расстояние в боковом и заднем направлениях составляет 50 мм. Рекомендация – 100 мм для обеспечения циркуляции воздуха.

Уменьшение безопасных расстояний для неизолированной соединительной трубы дымохода происходит аналогично каменкам. Изолированная часть дымохода в бане должна выходить на 400 мм ниже потолка.

При изолированной трубе безопасные расстояния для каменки являются определяющими, и при этом они могут быть уменьшены путем устройства защиты (рис. 2.4.2).

Безопасные расстояния для дымоходов варьируются в зависимости от типа; уточнить по инструкциям изготовителя. В неясных случаях обратиться в местную пожарную инспекцию.

## **2.5. Присоединение каменки к кирпичному дымоходу**

Каменку можно присоединить к дымоходу сверху и сзади. Относительно кирпичного дымохода учесть сведения, указанные в п. 2.4. «**Безопасные расстояния и защита**», а также инструкции по кладке кирпичного дымохода.

**Каменки с вынесенной дверцей можно устанавливать только в стены из негорючего материала (кирпич, бетон и т.п.)** В таком случае негорючий материал должен иметься вокруг вынесенной дверцы, как показано на рис. 5. Если в комнате, куда выходит дверца, пол перед дверцей сделан из сгораемого материала, он должен быть защищен на расстоянии 100 мм по обе стороны дверцы и на расстоянии не менее 400 мм перед ней, и защита должна быть устроена из металлического листа толщиной не менее 1 мм.

### **2.5.1. Каменки с вынесенной дверцей Saga, JK, TS1 и KSIL**

Пол сауны и пол комнаты, в которую выходит дверца, должны быть на одном и том же уровне, хотя пол комнаты, в которую выходит дверца, может быть ниже уровня пола сауны, но ни в коем случае не выше!

**Каменка, включая участок вынесенной топки, устанавливается горизонтально на прочном и защищенном от огня основании, например, бетонной плите.**

**При устройстве пожарной защиты каменка с вынесенной топкой может быть установлена и на деревянном полу.** При этом перегородка должна быть из негорючего материала (кирпич, бетон и т.п.) Обычно достаточно устройства бетонной плиты толщиной 60 мм на полу сауны и под вынесенной топкой дверцей (обеспечить удаление влаги). В сауне пожарная защита пола должна выходить на 250 мм вперед от каменки, 250 мм на обе стороны и 250 мм назад, или до пожароизолированной стены сбоку или сзади. Относительно пожарной защиты на стороне дверцы учесть инструкции, приведенные в п. 2.3.

**В неясных случаях можно обратиться к местным органам пожарной охраны.**

### **2.5.2. МОНТАЖ СКВОЗЬ СТЕНУ, ПОДГОНКА КАМЕНКИ И РАМЫ, JK**

Учесть также указания п. 2.6. о присоединении к дымоходу.

Убедиться, что рама для вынесенной дверцы входит в комплект поставки каменки.

Монтаж сквозь стену:

- В стене устроить такой проем, чтобы вокруг вынесенной топки дверцы оставался зазор величиной ок. 10–20 мм, шир. 290 x выс. 450 мм для обычной дверцы.
- Снять дверцу каменки, удалив штырь шарнира (2 шайбы между дверцей и коробкой). Снимать дверцу необходимо не всегда.
- Удалить зольник.
- Вынуть из отверстия штифт в верхней части коробки на другой ее стороне.
- Установить каменку на свое место в сауне. Зазор между вынесенной топкой и стеной заделать огнеупорной каменной ватой. Учесть инструкции изготовителя ваты!
- Установить раму на место (еще не прикреплять к стене).
- Прикрепить дверцу на свое место (не забыть шайбы) – сейчас еще можно определить направление открывания дверцы.
- Вставить штифт в верхней части коробки в пустое отверстие.
- Установить на место зольник.
- Убедиться, что между дверцей и находящейся на ней рамой остается зазор в 5–10 мм для теплового расширения.
- Прикрепить раму шестью винтами 5 мм к стене с помощью металлических дюбелей, вставляемых в стену.

## **МОНТАЖ СКВОЗЬ СТЕНУ И ПОДГОНКА РАМЫ с дверцей KSIL модели JK**

Учесть также инструкции по монтажу дымовой трубы, изложенные в п. 2.6.

Монтаж сквозь стену:

- \* В стене выполнить проем таких размеров, чтобы вокруг удлиненной топки во всех направлениях имелось ок. 10–20 мм свободного пространства (ширина 445 мм, высота 555 мм).
- \* Снять раму дверцы путем вывода ее из проходной трубы.
- \* Подать камену на свое место со стороны парилки.
- \* Удалить покровную раму (если она на месте).
- \* Ослабить винты крепления рамы (4 шт.) по обе стороны, удалять не нужно).
- \* Отсоединить раму от боковых винтов, подняв ее вверх, после чего подав вперед для отсоединения от винтов.
- \* Подать удлиняемую раму топки на проходной воротник, и также трубу зольника, которая в передней части заходит в вырез передней стенки. Прикрепить спереди двумя винтами.
- \* Зазор между удлиненной топкой и стеной законопатить огнеупорной каменной ватой. Учесть инструкции изготовителя ваты! Не покрывать воздухозаборных отверстий в верхней части коробки. Они расположены сразу за верхней кромкой передней рамы.
- \* Установить накладную раму на свое место на винты
- \* Передвигать раму дверцы топки так, чтобы накладная рама установилась на свое место впритык к стене, и прикрепить раму дверцы двумя винтами со стороны топки.

## **МОНТАЖ СКВОЗЬ СТЕНУ И ПОДГОНКА РАМЫ с дверцей TS1**

Сверху и снизу туннеля за рамой дверцы находятся по три воздухозаборных отверстия размером 5 x 30 мм. Данные отверстия нельзя закрывать минеральной ватой, потому что в этом случае циркуляция воздуха и обдув стекла прекратятся, и стекло дверцы закоптится! Дверцу не следует также вдавливать плотно в стену, нужно оставить зазор около 5-8 мм.

- \* В стене выполнить проем таких размеров, чтобы вокруг удлиненной топки во всех направлениях имелось ок. 10–20 мм свободного пространства (ширина 445 мм, высота 500 мм).
- \* Снять раму дверцы путем вывода ее из проходной трубы.
- \* Подать камену на свое место со стороны парилки.
- \* Подать удлиняемую раму топки на проходной воротник, и также трубу зольника, которая в передней части заходит в вырез передней стенки. Прикрепить спереди двумя винтами.
- \* Зазор между удлиненной топкой и стеной законопатить огнеупорной каменной ватой. Учесть инструкции изготовителя ваты! Не покрывать воздухозаборных отверстий в верхней части коробки. Они расположены сразу за верхней кромкой передней рамы.
- \* Передвигать раму дверцы топки так, чтобы накладная рама установилась на свое место впритык к стене, и прикрепить раму дверцы двумя винтами со стороны топки.

### **2.5.3. Присоединение к дымоходу с задней стороны (Saga)**

Каменки JK и KSIL присоединить к дымоходу сзади нельзя, только сверху.

В кирпичной дымовой трубе устроить отверстие размером на 2–3 см больше, чем размер соединительной трубы.

Снять с помощью отвертки крышку, покрывающую отверстие на задней панели. Крышку с заднего отверстия переставить на заднее отверстие в верхней части каменки. Подать каменку на свое место. Убедиться, что соединительная труба плотно сидит в отверстии, выполненном в дымовой трубе. Зазор между соединительной трубой и дымоходом законопатить эластичным огнеупорным материалов, например, огнеупорной ватой. Проход перекрывается накладкой Kastor (можно купить в спец. магазине) крепится к кирпичному дымоходу с помощью металлических дюбелей или огнеупорной массы .



#### **2.5.4. Присоединение к дымоходу сверху (все модели)**

На моделях JK и KSIL соединительное отверстие находится на стороне дверцы спереди. На обычных моделях соединительное отверстие – верхнее заднее.

Выполнить в дымоходе отверстие размером на 2–3 см больше диаметра соединительной трубы.

Соединение верхнего дымоотводного отверстия каменки с дымоходом производится с помощью коленчатой трубы, которая поворачивается в правильное в отношении дымохода положение. Коленчатые трубы можно приобрести отдельно в магазине. При необходимости возможно удлинение колена отрезком трубы. Соединительную трубу каменки установить на верхнее дымоотводное отверстие. Колено установить на соединительной трубе каменки. При необходимости отпилить колено и возможную удлинительную трубу до нужного размера. Убедиться, что труба заходит достаточно глубоко в дымоход (но не настолько, чтобы его закупорить).

Зазор между патрубком и дымоходом заделать огнеупорным материалом, например, огнеупорной минеральной ватой. На выводе поместить накладку, которую можно купить в магазине. Накладка крепится к кирпичному дымоходу с помощью металлического крепежа или огнеупорной мастики.

#### **2.6. Присоединение к модульному дымоходу Kastor или Helo**

На моделях JK и KSIL соединительное отверстие находится на передней стороне. На обычных моделях соединительное отверстие – верхнее заднее.

Размеры дымоходов: Saga 20 – 100 мм, Saga 27 – 130 мм.

Каменку можно соединить сверху и с изготовленным на заводе дымоходом Kastor.

Убедитесь, что размер трубы выбран правильно, т.е. в соответствии с моделью каменки, высотой дымохода, внешними условиями, классом температуры Т 600 и т.п. Для наиболее эффективной работы каменки всегда рекомендуется устанавливать и дымовую заслонку.

- На соединительную трубу установить неизолированную соединительную трубу и возможную удлинительную трубу. Соединительную трубу можно при необходимости укоротить пилой до подходящего размера.
- Дымовую заслонку установить между неизолированным и изолированным отрезками или на первом изолированном отрезке трубы.
- С этого места далее трубу следует изолировать. Изолированная труба должна начинаться по крайней мере на 400 мм ниже потолка. Следуйте также указаниям по установке дымовой трубы.

Соблюдать заданные безопасные расстояния до сгораемых и несгораемых материалов! Фирма Helo Oy не берет на себя ответственности и не гарантирует пригодность и работоспособность дымовых труб, изготовленных другими производителями, при их соединении с каменкой и, кроме того, не отвечает за их качество.

#### **2.7. Дверца каменки и изменение направления открывания, Saja и JK**

Направление открывания дверцы KSIL изменить нельзя.

Для изменения направления открывания дверцы ее нужно перевернуть.

Для изменения направления открывания дверцы ее нужно перевернуть.

- Открыть дверцу и извлечь штырь петли через нижнее отверстие.
- Из верхнего отверстия штырь петли извлечь аналогично с нижней стороны, одновременно дверца освобождается. Не терять шайбы.
- Перевернуть дверцу.

- Вставить штырь петли в верхнее отверстие воротника, и шайба на воротник на штырь (выступы на штыре должны быть обращены вниз).
- Ввести верхнее отверстие дверцы на штырь над воротником.
- Под конец ввести штырь петли в нижние отверстия воротника и дверцы.

## **2.8. Дверца каменки и изменение направления открывания дверцы SagaTS1 (рис. 3 и 4)**

Направление открывания дверцы можно изменить следующим образом:

Демонтаж:

- Отсоедините верхнюю петлю дверцы 1 (2 болта) и придерживайте дверцу, чтобы она не упала.
- Отсоедините нижнюю петлю дверцы 2 (2 болта). (Рис. 3)
- Снимите пружину и держатель (если установлен).
- Опустите дверцу на пол/ стол для осуществления дальнейших действий.
- Установите нижнюю петлю дверцы на другую сторону и прикрепите ее болтами к корпусу.
- Отсоедините фиксирующие упоры дверцы от корпуса и установите их в соответствующие отверстия на противоположной стороне.

Изменение сторонности дверцы:

- Переверните дверцу.
- Отсоедините болт ручки 4 и снимите ручку 8.
- Отсоедините болт верхней оси 5 и снимите фиксирующий язычок 6.
- Удалите ось 7 и переверните ее.
- Установите фиксирующие язычки на концах оси 6-10. Крючкообразной частью наружу, (рис. 4).
- Выведите ось ручки из нижнего отверстия наружу.
- Вставьте ось крепления ручки 9 в отверстие в фиксирующем язычке, а ручку 8 установите на другой конец оси.
- Прикрепите болтами 4 и шайбой.
- Вставьте верхнюю ось 11 в верхнее отверстие и протолкните среднюю ось 7 до фиксирующего язычка 6. Прикрепите болтом 5 за конец оси.
- Затяните болты на концах.

Установка дверцы на место:

- Вставьте штырь нижней петли дверцы в отверстие нижней петли 2.
- Установите верхнюю петлю 1 на верхний штырь дверцы и прикрепите верхнюю петлю к корпусу болтами, (рис. 7).
- Проверьте положение дверцы и при необходимости отрегулируйте положение петлями.
- Проверьте положение запирающего упора 3, отрегулируйте при необходимости.

### **2.8.2. Демонтаж передней рамы Saga TS1**

Передняя рама прикреплена с помощью болтов к верхнему и нижнему краям. Снимите болт.

### **2.9. Общие инструкции по предотвращению повреждений**

После установки каменки в бане сожгите до добавления камней еще один полный очаг дров, хорошо проветривая, чтобы все слои защитного состава на каменке сгорели, и её поверхностный слой затвердел.

Ознакомьтесь с приведенными ниже инструкциями и соблюдайте их:

- Оставить для процесса горения немного воздушного пространства.
- Не топить сразу на полной мощности при холодных условиях, это может повредить кирпичный дымоход.
- Не плескайте воду на стеклянную дверцу!
- Если каменку постоянно нагревают докрасна, её срок службы сокращается.
- Если каменка соприкасается с соленой водой, её срок службы значительно сокращается. Следует иметь в виду, что у моря даже вода из колодца может содержать соль.
- На долговечность каменки оказывают влияние и другие обстоятельства, например, соответствие каменки кубатуре бани, используемое топливо, частота и продолжительность посещений бани, пользование баней с нарушением правил пользования и общая аккуратность.
- Каменки Kastor сконструированы аккуратно и тщательно испытаны. На основе проведенных испытаний фирма Helo может утверждать, что быстрое разрушение каменки в процессе эксплуатации (например, под влиянием жара в стенах каменки образуются трещины или дыры, прогорает верхняя поверхность каменки и т. д.) вызвано нарушением инструкции по пользованию. За подобные повреждения фирма Helo не отвечает.

## **3. Эксплуатация каменки**

### **3.1. Топливо**

В каменках Kastor в качестве топлива используются обыкновенные необработанные дрова, желательно крупно наколотые дрова смешанных сортов древесины, береза или ольха. Длина дров макс. около 35 см. Мокрые или подгнившие дрова греют плохо.

В очаге каменки нельзя жечь пропитанные дрова или дрова с гвоздями, древесно-стружечные плиты, пластмассу, покрытые пластиковой пленкой картон или бумагу. Жидкое топливо нельзя использовать даже при разжигании огня в очаге из-за риска повреждения колосников. Не заполняйте очаг слишком мелко наколотыми дровами, например, щепками или мелкими кусочками дерева, так как при их сгорании мгновенно развивается очень высокая температура.

Дрова нельзя хранить в непосредственной близости от каменки. Соблюдать безопасное расстояние. Вносить в баню только такое количество дров, которое помещается в очаге за один раз.

### **3.2. Регулирование тяги**

Каменка сконструирована так, что она работает наилучшим образом при пониженном примерно на 10–20 Па давлении. Если дымовая труба слишком длинная, разность

давлений будет больше этого промежутка. Это обстоятельство можно выявить по следующим признакам:

- Зольник не регулирует тягу.
- Пламя горит в соединительной и даже в дымовой трубе.
- Возникающий при горении звук относительно сильный.
- Глядя в стеклянную дверцу, можно заметить, что пламя стремится к верхней части каменки с большой скоростью.
- Нагрев бани и/или камней продолжается до 1,5 часов (хотя размер каменки соответствует кубатуре бани).

При разжигании огня в очаге заслонка и люк для золы должны быть открыты. Если огонь уже хорошо разгорится, тяга регулируется с помощью люка зольника, обычно люк зольника в зависимости от тяги приоткрыт на 0,5–2 см.

Основная тяга правильная, когда процесс горения можно регулировать люком зольника, и пламя спокойно поднимается вверх. Тогда дрова горят чище и КПД у каменки лучше.

### **3.3. Регулирование мощности нагрева**

На мощность нагрева влияют качество и количество топлива. Не сжигать в очаге слишком длинные дрова. Не нагревайте каменку докрасна на длительное время.

#### **3.3.1. Разжигание снизу**

- Положить в очаг параллельно огневой решетке два полена поменьше.
- Между ними для розжига положить немного щепок. Зажечь огонь.
- Затем положить несколько поленьев поперек на предыдущие поленья.
- Закрывать люк очага и оставить люк зольника открытым примерно на 3 см.

Когда дрова успеют погореть примерно 5 минут, уложить горящие дрова параллельно огневой решетке.

Заполнить очаг параллельно огневой решетке более крупными поленьями. Закрывать дверцу и оставить люк зольника ненадолго открытым примерно на 3 см.

Затем регулировать горение, уменьшая воздушный зазор люка зольника, люк должен оставаться открытым примерно на 0,5–2 см. Во время этой фазы нагрева стены очага должны в верхней части лишь на некоторое время раскалиться докрасна. Обычно баня нагревается до достаточной для посещения температуры за примерно 60 минут. (Из-за большого количества камней может потребоваться добавить дров).

#### **3.3.2. Разжигание сверху**

Процесс разжигания дров сверху отличается от традиционного способа разжигания. При этом методе каменка нагревается медленнее, чем при традиционном способе. Но при умелом управлении тягой разница во времени растопки получается не очень большой.

Разжигание дров сверху – более экологичный способ, который дает меньше вредных выбросов и более эффективно использует тепловую энергию дров. В результате можно париться более длительное время при меньшем расходе дров.

- Убедиться, что дымовая заслонка полностью открыта.
- Использовать сухие дрова, желательно простоявшие сутки в помещении.
- Заполнить очаг дровами до верха дверцы.
- Сверху положить щепки для растопки, например, лучины и кусок бересты.
- Разжечь щепки сверху.
- Закрывать дверцу и приоткрыть люк зольника на 3 см.

- Когда дрова погорят 5–10 минут, процесс горения можно регулировать, уменьшив зазор люка зольника до 0,5–2 см. При необходимости тягу можно регулировать дымовой заслонкой.

Обычно баня нагревается до достаточной для посещения температуры примерно за 60–70 минут. (Из-за большого количества камней может потребоваться добавить дров).

### **3.3.3. Продолжение топки дровами второй заправкой**

В зависимости от времени, проведенного в бане, температурных условий и пр. может оказаться необходимым добавить дров в очаг еще несколько раз.

Когда все дрова первой полной заправки полностью обуглятся (за 40 минут, если тяга оптимальная), в очаг положить более крупные поленья параллельно огневой решетке. Если в баню идут не сразу, можно люк для золы закрыть или оставить приоткрытым лишь на несколько миллиметров. Полный очаг дров так будет гореть достаточно долго. Придя в баню, надо будет добавить в очаг всего лишь несколько поленьев.

## **4. ОБСЛУЖИВАНИЕ**

### **4.1. Чистка каменки**

Поверхность каменки можно чистить слабым раствором моющего средства, вытирая ее мягкой влажной тряпкой.

Стеклянные дверцы каменок можно чистить очистительным средством Kastor Noki Pois, которое можно приобрести в специализированном магазине.

### **4.2. Удаление золы**

Слишком большое количество золы сокращает срок службы огневой решетки и ухудшает течение процесса горения. Удалять охладившуюся золу следует всегда перед началом следующей растопки каменки, используя для предотвращения пожара металлические совки и ведро.

### **4.3. Прочистка каменки**

Отверстия в отсеке камней (закрыты крышками) предусмотрены для прочистки каменки. Через эти отверстия внутренние части каменки прочищаются 2–6 раз в год в зависимости от интенсивности эксплуатации.

Если дымоход присоединяется к каменке сверху, то из дымохода в каменку падает сажа, которая должна удаляться.

### **4.4. Снятие и очистка стекла каменки**

Со стеклянной дверцей нужно обращаться осторожно. Дверцей нельзя хлопать и закрывать, толкая дрова в очаг. Для очистки стекла можно пользоваться средством Kastor Noki Pois.

#### **4.4.1. Замена разбитого стекла, Saja и JK**

- Снять дверцу, как описано в разделе 2.7.
- Удалить осколки из дверцы и держатели.
- Выправить язычки на углах реек.
- Вставить стекло в верхнюю рейку до упора и ввести между нижней рейкой путем перемещения стекла. Отцентрировать стекло.
- Ввести фиксирующие пружины через концы реек и загнуть язычки к стеклу.
- Установить дверцу на свое место на каменке.

#### 4.4.2. Замена разбитого стекла, KSIL (рис. 1)

- Удалить осколки из дверцы и держателя.
- Снять дверцу с петель. Открыть и поднять вверх.
- Открутить гайки 1 и снять держатель стекла и шайбы 2 и уплотнения 3.
- Убедиться, что уплотнения 4 хорошо лежат на раме (верхняя кромка не имеет уплотнения).
- Установить на место стекло.
- Поместить подушку 3 под держатель стекла.
- Установить на место держателя стекла и шайбы, и осторожно затянуть гайки (не слишком туго).

#### 4.4.3. Замена стекла Saga TS1 (рис. 5)

Замена стекла после демонтажа дверцы.

- Отсоедините вертикальные планки 13 и горизонтальные планки 13 сверху и снизу, отвернув винты 12 с оборотной стороны дверцы. Осторожно удалите возможные осколки стекла.
- Снимите уплотнение стекла 14, если оно повреждено.
- Приклейте новые уплотнительные ленты по краю рамы на местопреемных.
- Установите стекло в раму и отцентрируйте его.
- Установите вертикальные планки на место и вставьте винты в отверстия. Слегка затяните. Установите горизонтальные планки на место и винты в отверстия. Осторожно затяните винты.
- Окончательно затяните винты.
- Установите дверцу на место.
- Поверьте, что дверца работает и стекло сидит плотно.

Неправильно установленное стекло или дверца могут нарушить процесс горения и привести к повреждению камина и стекла.

## 5. ПРОБЛЕМЫ И ИХ РЕШЕНИЕ

Если каменка или баня, на Ваш взгляд, работают неправильно, то следует произвести осмотр в нижеприведенной последовательности.

### **В баню попадает дым, тяга плохая**

Открыта ли дымовая заслонка?

Соединена ли соединительная труба как с каменкой, так и с дымоходом?

Не должно быть просачивания воздуха.

Очищена ли от золы огневая пластина в верхней части очага каменки?

Очищена ли от золы соединительная труба, проходящая в дымоход?

Полностью ли свободен дымоход?

Не прочищен, забит снегом, закрыт на зиму и т.п.

Цела ли дымовая труба?

(трещины, крошение кирпичей)

Достаточна ли высота тяги (дымовой трубы) относительно ближайшего окружения?

Высокие деревья, крутой склон и т.п. требуют высоты трубы более 3,5 м от уровня пола.

Является ли правильным размер дымохода?

Дымоход размером не менее полкирпича или (в зависимости от модели каменки) круглый дымоход диаметром 115–130 мм.

### **Камни нагреваются недостаточно**

Было ли в очаге каменки достаточно огня?

Сжечь, по крайней мере, один полный очаг крупных сухих поленьев.

Не слишком ли сильна тяга?

Пламя горит даже в соединительной трубе, которая накаляется докрасна, хотя внешний корпус нижней части каменки не раскален докрасна. См. раздел 3.3.

«Регулировка тяги и мощности нагрева».

Не слишком ли слаба тяга?

См. раздел 3.2. «Регулировка тяги»

Правилен ли объем камней?

Не слишком ли плотно уложены камни?

Камни должны быть уложены так, чтобы между ними оставалось достаточно воздуха, см. п. 2.2. «Укладка камней».

Являются ли камни качественными, и имеют ли они правильный размер?

Подходящий размер – более 10 см по большей стороне, не слишком плоские периодитовые и оливиновые камни.

### **Баня нагревается недостаточно**

Не является ли баня новой или её деревянные конструкции насквозь промокшими?

Например, новая бревенчатая баня прогревается выше 80 °С лишь примерно год спустя.

Топят ли каменку правильно?

Было ли в очаге каменки достаточно огня?

Сжечь, по крайней мере, один полный очаг крупных сухих поленьев.

Не слишком ли сильна тяга?

Пламя горит даже в соединительной трубе, которая накаляется докрасна, хотя внешний корпус нижней части каменки не раскален докрасна. См. раздел 3.2.

«Регулировка тяги и мощности нагрева».

Не слишком ли слаба тяга?

См. раздел 3.2. «Регулировка тяги».

Не слишком ли высока мощность каменки?

Достаточна ли высота тяги (дымовой трубы) относительно ближайшего окружения?

Высокие деревья, крутой склон и т.п. требуют высоты трубы более 3,5 м от уровня пола.

Правилен ли объем камней?

Объем должен доходить ровно до краев каменки, лишь в центре отсека для камней на полкамня выше.

Не слишком ли плотно уложены камни?

Камни должны быть уложены так, чтобы между ними оставалось достаточно воздуха, см. раздел 2.2. инструкции.

Являются ли камни качественными, и имеют ли они правильный размер?

Подходящий размер – более 10 см по большей стороне, не слишком плоские периодитовые и оливиновые камни.

### **Баня нагревается быстро, но камни остаются прохладными**

Правилен ли объем камней?

Не слишком ли плотно уложены камни?

Камни должны быть уложены так, чтобы между ними оставалось достаточно воздуха, см. раздел 2.2 инструкции.

Не слишком ли высока мощность каменки?

Открыть вентиляционный люк для удаления излишнего тепла, чтобы камни успели нагреться. Время нагрева бани будет немного дольше.

Правилен ли способ растопки?

Тщательно ознакомиться с разделом 3.

### **Под каменкой собирается черная «шелуха»**

Возможно, крошатся камни.

Возможно, «шелуха» – это металлическая крошка, оторвавшаяся от каменки. В таком случае каменку топили слишком сильно (каменка раскалялась докрасна). При таком использовании металл отслаивается и трескается.

#### **В бане дым, пахнувший серой**

После взрывных работ в камнях осталась сера, или камни содержат природную серу.

## **6. ГАРАНТИЯ И СВЕДЕНИЯ ОБ ИЗГОТОВИТЕЛЕ**

Если каменка не эксплуатируется и подвержена воздействию влаги (например, на неотапливаемой даче), ее необходимо перед использованием осмотреть на предмет отсутствия следов коррозии.

### **ГАРАНТИЯ**

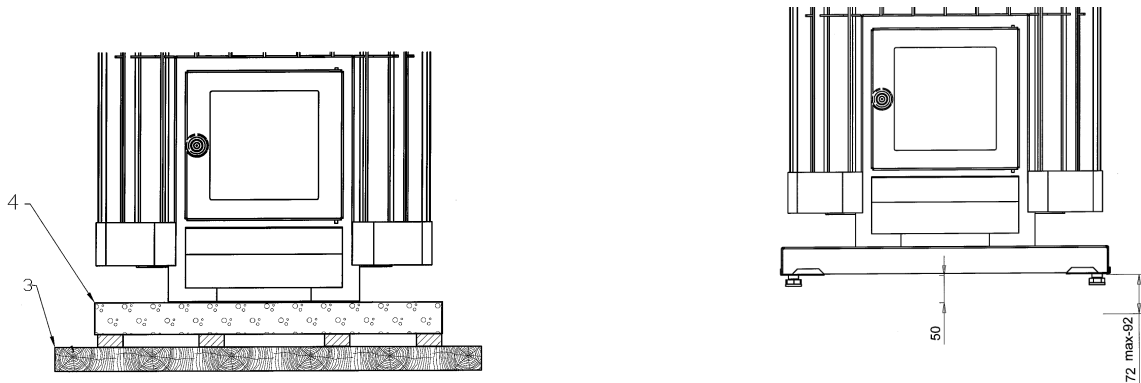
Изделия Helo известны высоким качеством и надежностью в эксплуатации. Фирма Helo выдает на свои дровяные каменки Kastor заводскую гарантию на 2 лет касательно производственных дефектов. Гарантия не покрывает возможных повреждений, возникших в результате неправильной эксплуатации или из-за несоблюдения инструкций. См. раздел 3.

### **ИЗГОТОВИТЕЛЬ**

HELO OY, Tehtaankatu 5–7, 11710 Riihimäki, Финляндия  
Тел. +358 207 560300, e-mail: info@helo.fi  
www.Helo.fi



## 7. Kuvat, bilder, pictures, рис



### 2.3. Kuva, bild, picture, рис.

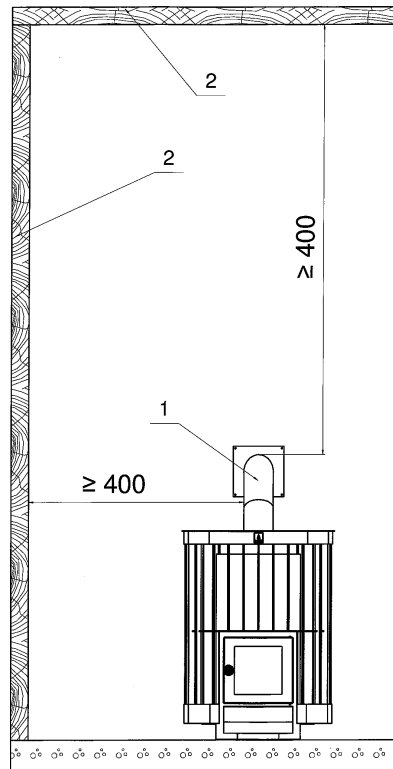
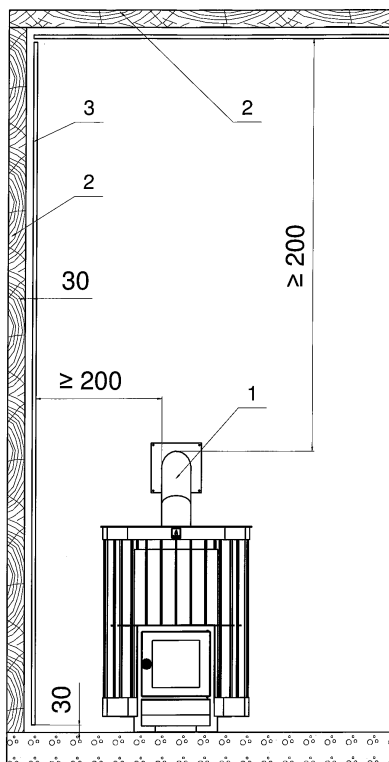
Kiukaan asentaminen puulattialle.

Montering av ugn på trägol.

Installation of stove on a wooden floor.

Установка каменки на деревянном полу.

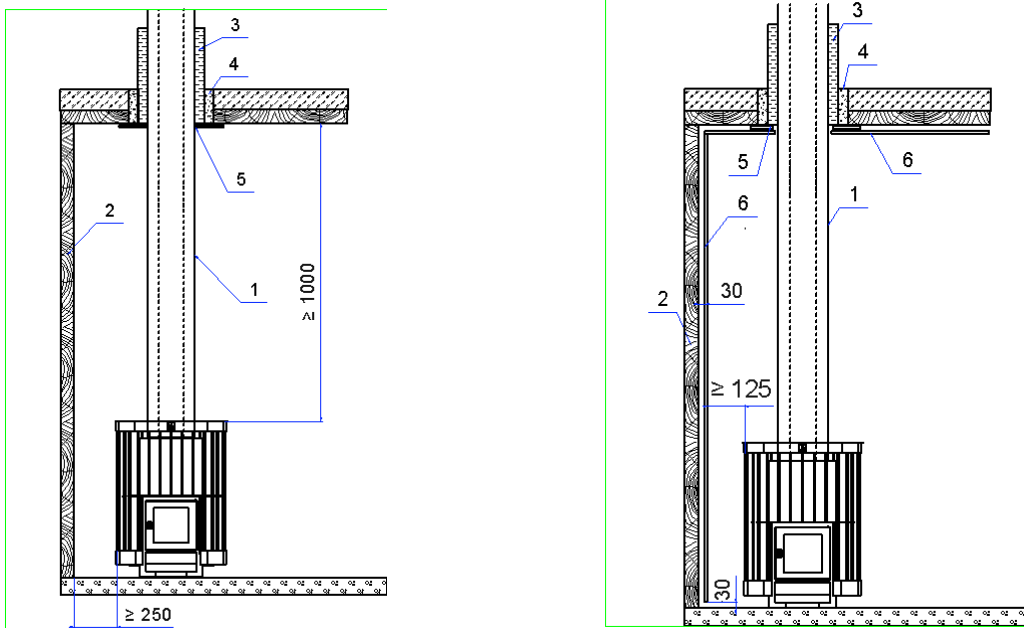
- 3 Puulattia  
Trägol  
Wooden floor  
Деревянный пол
- 4 Betonialusta puulattialla  
Betongunderlag för trägol  
Concrete base on wooden floor  
Бетонное основание на деревянном полу



**Kuva, bild, picture, рис 2.4.1. Suojaetäisyydet yhdysputkella**  
**Skyddsavstånd med anslutningsrör**  
**Safety distances with connection pipe**  
**Безопасные расстояния при соединительной трубе**

Suojaetäisyyksien pienentäminen. Mitat millimetreinä.  
 Minskning av skyddsavstånden. Måtten är i millimeter.  
 Reduction of safety distances. Measurements in millimeters.  
 Уменьшение безопасных расстояний. Размеры в мм.

1. Eristämätön yhdysputki  
 Oisolerat anslutningsrör  
 Uninsulated connection pipe  
 Неизолированная соединительная труба
2. Palava-aineinen materiaali (jos ei suoja levyä, min. etäisyys kiukaasta 1000mm)  
 Brännbart material (om ingen skyddsplåt används är avståndet 1000 mm från ugnen)  
 Flammable material (minimum distance from stove 1000mm if no protectors)  
 Стопаемый материал (при отсутствии защиты мин. расстояние от каменки – 1000 мм)
3. Paloeristelevy, 30mm korokkeilla irti seinästä, ilmarako lattiaan 30mm Koroke 30mm  
 Brandisoleringskiva, med förhöjningar på 30 mm från väggen, en 30 mm luftspringa till golvet  
 Förhöjning 30mm  
 Fireproof platform, on supports, 30mm from the wall, air clearance from floor 30mm. Platform 30mm  
 Огнеупорная изоляционная плита, на проставках 30 мм от стены, воздушный зазор от пола 30 мм, подставка 30 мм.



**Kuva, bild, picture, рис 2.4.2. Suojaetäisyydet eristetyllä piipulla**  
**Skyddsavstånd med isolerad skorsten**  
**Safety distances with insulated flue pipe**  
**Безопасное расстояние при изолированной трубе**

Suojaetäisyyksien pienentäminen. Mitat millimetreinä.  
 Minskning av skyddsavstånden. Måtten är i millimeter.  
 Reduction of safety distances. Measurements in millimeters.  
 Уменьшение безопасных расстояний. Размеры в мм.

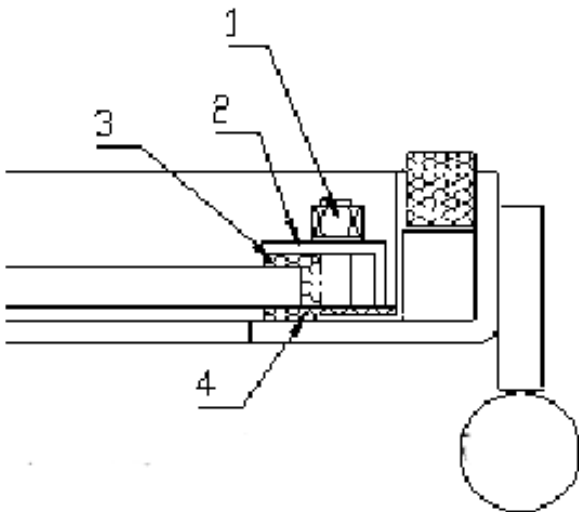
1. Eristetty piippu  
 Isolerad skorsten  
 Insulated flue pipe  
 Изолированная труба
2. Palava-aineinen materiaali (jos ei suoja levyä, min. etäisyys kiukaasta 250mm)

Brännbart material (om ingen skyddsplåt används är avståndet 250 mm från ugnen)

Flammable material (distance from stove 250mm if no protectors)

Сгораемый материал (при отсутствии защиты мин. расстояние от каменки – 250 мм)

3. Läpivientilieriö  
Genomföringscylinder  
Insulation cylinder  
Цилиндрический вывод
4. Palovilla 50mm  
Brandull 50mm  
Fireproof mineral wool 50mm  
Огнеупорная минеральная вата 50 мм
5. Sisäkaton rengas  
Internal ceiling cylinder  
Кольцо для потолка
6. Paloeristelevy, etäisyys seinästä ja katosta 30mm, ilmarako lattiaan 30mm  
Brandisoleringskiva, avståndet från väggen och taket 30 mm, en 30 mm luftspringa till golvet  
Fireproof insulation plate, distance from ceiling 30mm, air clearance from floor 30mm  
Огнеупорная изоляционная пластина, расстояние от стен и потолка – 30 мм, воздушный зазор к полу – 30 мм.

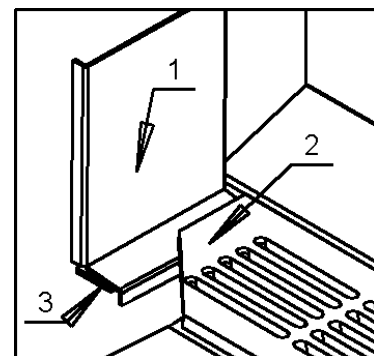


**KSIL-LUUKKU KUVA 1**

- 1 mutteri
- 2 lasinkiinnike
- 3 pehmike
- 4 lasintivist

**KSIL-LUCKA, BILD 1**

- 1 mutter
- 2 glasfäste
- 3 tätning
- 4 glastätning



**ILMANOHJAINLEVY KUVA 2**

- 1 ilmanohjainlevy
- 2 arina
- 3 arinankannatin

**LUFTSTYRNINGSSKIVA, BILD 2**

- 1 luftstyrningsskiva
- 2 rost
- 3 roststöd

**KSIL-DOOR PICTURE 1**

- 1 nut
- 2 glass fastener
- 3 padding
- 4 glass gasket

**AIR GUIDE PLATE PICTURE 2**

- 1 air guide plate
- 2 grate
- 3 grate bearer

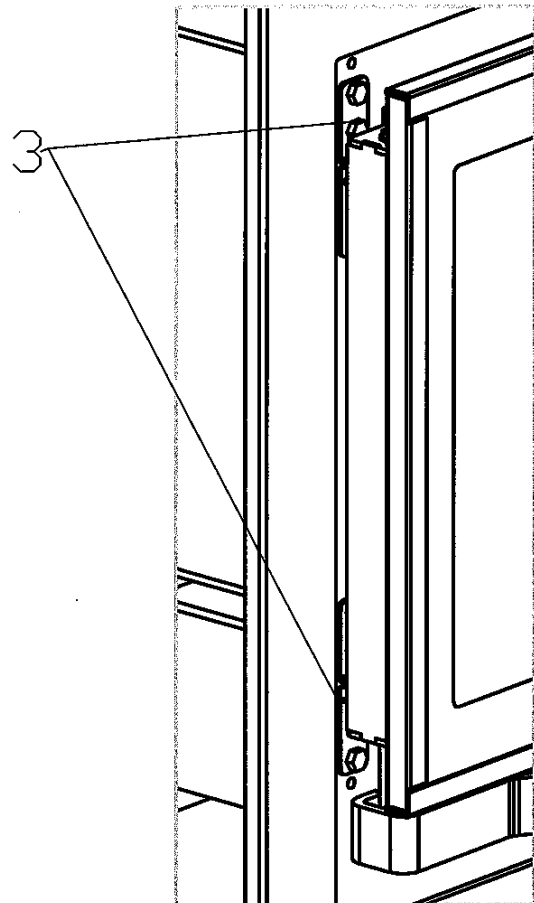
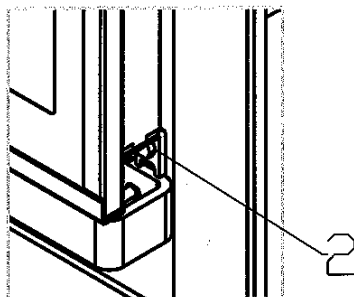
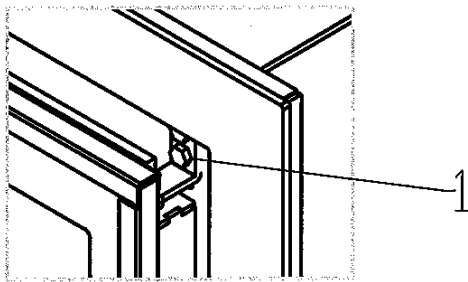
**ДВЕРЦА KSIL, рис. 1**

- 1 гайка
- 2 крепление стекла
- 3 подушка
- 4 уплотнение стекла

**ВОЗДУХОНАПРАВЛЯЮЩАЯ ПЛАСТИНА, рис. 2**

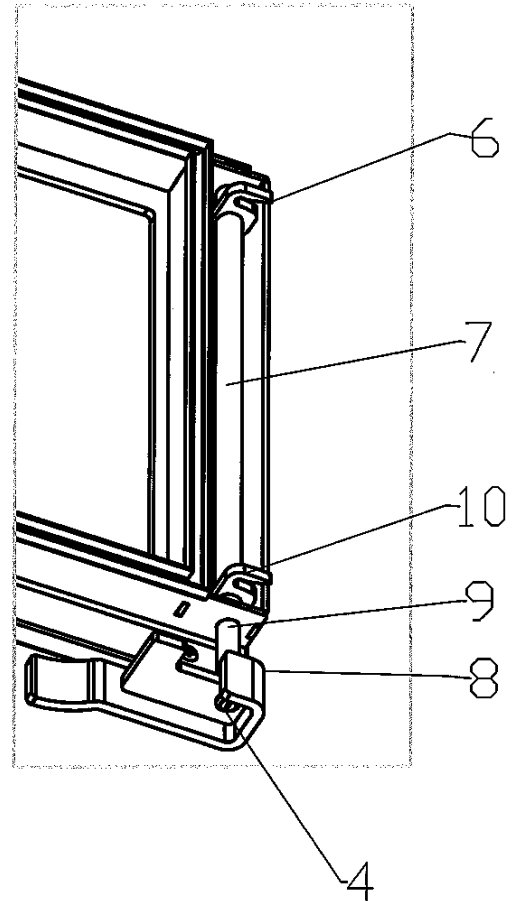
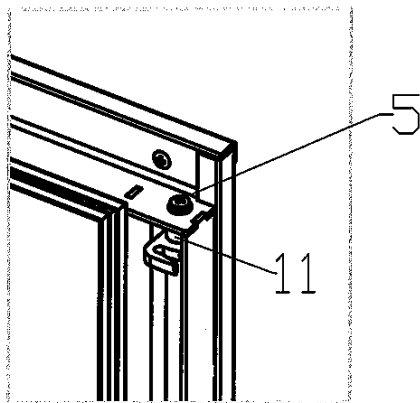
- 1 воздухонаправляющая пластина
- 2 колосники
- 3 держатель колосников

**SAGA TS1 LUUKKU KUVA 3, TS1-LUCKA, BILD 3,  
TS1-DOOR PICTURE 1, ДВЕРЦА TS1, рис. 3**



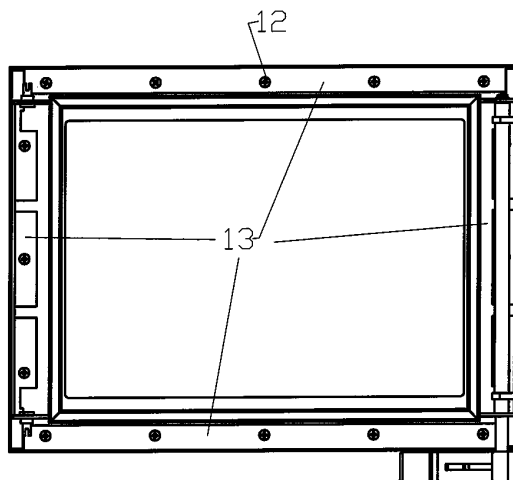
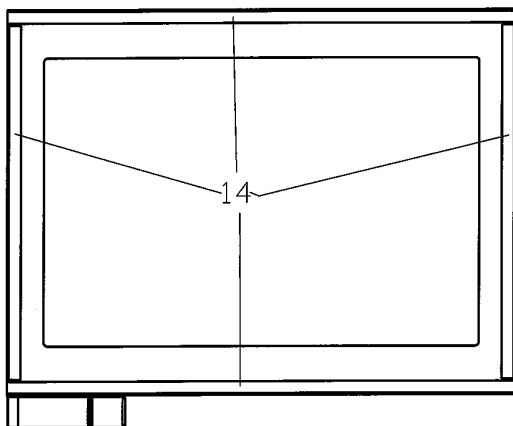
- 1 yläsarana, 1 det övre gånjärnet, the 1 upper hinge, 1
- 2 alasarana, 2 det nedre gånjärnet, 2 the lower hinge, 2
- 3 lukitusvaste, 3 luerlåset, 3 the luer lock, 3

**SAGA TS1 LUUKKU KUVA 4, TS1-LUCKA, BILD 4,  
TS1-DOOR PICTURE 4, ДВЕРЦА TS1, рис. 4**



- 4 ruuvi, 4 skruv, 4 screw, 4  
 5 ruuvi, 5 skruv, 5 screw, 5  
 6 salvakieli, 6 låshaken, 6 locking hook, 6  
 7 akseli, 7 axel, 7shaft, 7  
 8 kahva, 8 handtag. 8 handle, 8  
 9 kahvan akseli, 9 handtagsaxeln, 9 the handle shaft, 9  
 10 salvakieli, 10 låshaken, 10 locking hook, 10  
 11 yläakseli, 11 huvudaxel, 10 main shaft, 11

**SAGA TS1 LUUKKU KUVA 5, TS1-LUCKA, BILD 5,  
TS1-DOOR PICTURE 5, ДВЕРЦА TS1, рис. 5**



**12 ruuvi, 12 skruv, 12 screw, 13  
13 lasilista, 13 glas lista, 13 glass list, 13  
14 lasintiviste, 14 glastätning, 14 glass gasket. 44 уплотнение стекла**

v1- 01-11-2013

**TARKASTUSKORTTI  
KONTROLLKORT - CONTROL TICKET -  
KONTROLLSCHEIN - KONTROLLKAART -  
КОНТРОЛЬНАЯ КАРТА**

Kastorin laadun vakuudeksi tuotteen on tarkastanut  
För att garantena Kastor kvaliteten, denna product har kontrollerats  
To guarantee Kastor quality, this product has been checked  
Für Kastor Qualität zu garantieren, dieses Produkt ist geprüft worden  
Kastori kvaliteedi garanteerimiseks on käesolev toode kontrollitud  
Для гарантии качества «Кастор» продукт проконтролировал



av  
by  
von  
poolt

Jos tuotteessa on huomauttamista, olkaa hyvä ja ottakaa yhteys kauppiaseenne.

Om Ni har någonting att påpeka om denna produkt, var god och ta kontakt med Er försäljare.

If you have something to comment on this product, please contact your dealer.

Falls Sie etwas gegen dieses Produkt einzuwenden haben, nehmen Sie bitte Kontakt mit Ihrem Händler auf.

Kui Teil on tootega seoses märkusi, võtke palun oma kaupmehega ühendust.

Если у Вас имеются замечания в отношении продукта, свяжитесь с Вашим магазином.