

Руководство по установке и эксплуатации **Helo T1**

ПУЛЬТЫ УПРАВЛЕНИЯ

1601 – 27 (RA – 27) T1



Содержание

1.	Общие настройки	2
1.1	Перед посещением сауны необходимо провести проверку	2
1.2	Осмотр панели управления	2
1.3	Установка панели управления	3
2.	Панель управления	4
2.1	Схема подключения	6
2.2	Принцип установки обогревателя для сауны	7
2.3	Кнопка пуска «Вкл./выкл.» на пульте дистанционного управления	8
3.	Директива об ограничении использования потенциально опасных веществ в электрическом и электронном оборудовании (ROHS)	9

1. Общие настройки

1.1 Перед посещением сауны необходимо провести проверку

1. Помещение должно быть приспособлено для использования в качестве сауны.
2. Двери и окна в помещении должны быть закрыты.
3. Н
4. Температура комфорта в сауне составляет примерно 70 °С.

Дополнительную информацию о процедуре посещения сауны Вы сможете найти на нашем сайте www.helo.fi

ПРИМЕЧАНИЕ! Запрещается использование керамической плитки.

1.2 Общий вид панели управления

ПРИМЕЧАНИЕ! Панель управления и подключенный к ней обогреватель для сауны предназначены для использования в домашних условиях.

Панель управления должна быть установлена вне самого помещения сауны. Класс защиты корпуса IP X4.

Главный выключатель обогревателя для сауны расположен в нижней части обогревателя для сауны или в кожух контактора. (Более подробные инструкции Вы найдете в руководстве по эксплуатации кожуха контактора.

Процедура посещения сауны не должна длиться более шести часов.
Регулировка температуры в диапазоне от 20 до 110 °С.
Предварительно заданное время — 24 часа.

Панель управления совместима со следующими моделями нагревателя для сауны:

- 1118 - ... - 040518 (LT- ... - DET) (Rocher DET)
- 1118 - ... - 040518 (LT- ... - DET) (Helo Ring DET)
- 1118 - ... - 040518 (LT- ... - DET) (Helo Cava/Cava Roxx DET)

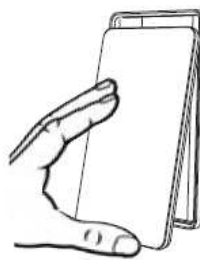
1.3 Установка панели управления

Установка и эксплуатация панели управления для Helo-T1

Панель управления RA27 (T1)



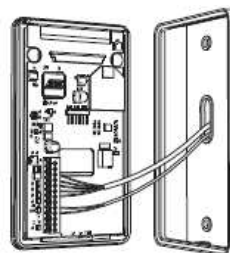
Отвинтите винт, расположенный на панели управления снизу.



Снимите раму и крышку панели



Установите нижний элемент на панель управления.
ПРИМЕЧАНИЕ! Если панель управления устанавливается во влажном помещении, следует использовать предусмотренное уплотнение.

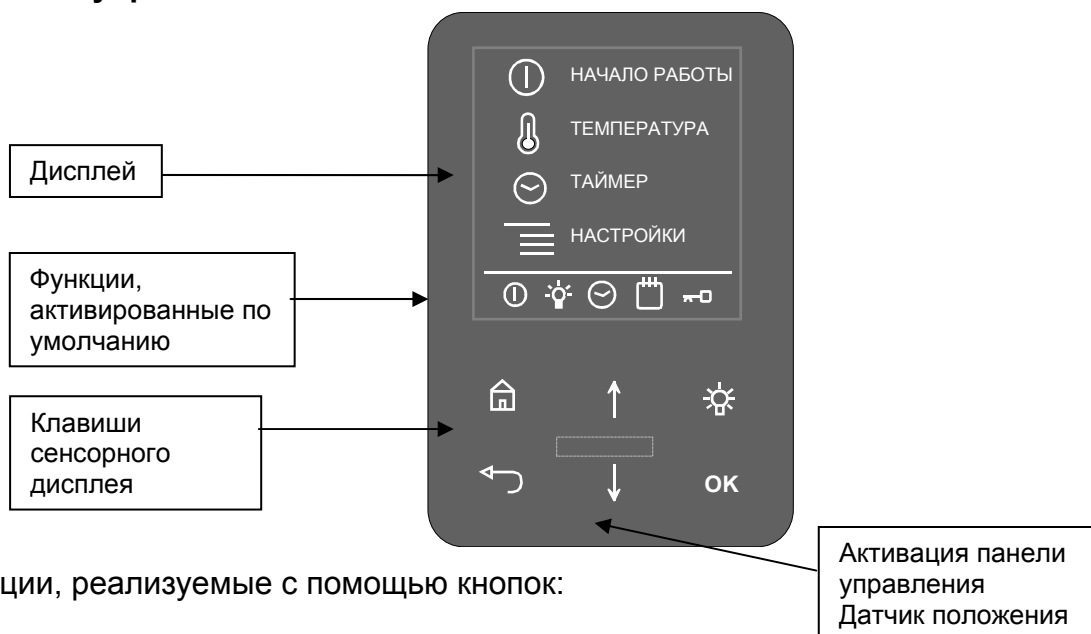


Смонтируйте и подключите кабель
Инструкции по подключению см. на стр. 7.


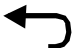










Габариты панели управления:

- Высота 140 мм
- Ширина 80 мм
- Глубина 22 мм

2. Панель управления T1



Функции, реализуемые с помощью кнопок:

-  Переход из подменю на главную страницу.
-  Возврат к предыдущему действию. При нажатии на главной странице дисплея отображается значение температуры и времени.
-  Вкл./выкл. функции управления подсветкой.
- OK** Кнопка «OK» используется для подтверждения изменения настроек или перехода к следующему этапу, например, настройкам времени.
-  Кнопка со стрелкой, перемещение по меню вверх.
-  Кнопка со стрелков, перемещение по меню вниз.
-  Включение и выключение. Выберите с помощью кнопки со стрелкой и нажмите кнопку «OK».
-  Изменение настроек температуры.
-  Таймер. Предварительная настройка значения времени. Время можно установить в пределах 0–24 часов.
-  Настройки. Переход к следующему меню.
-  Автоматическая блокировка, настройка времени в диапазоне 15–60 с. Меню настроек, вкл./выкл. Функция блокировки деактивируется из меню настроек или при одновременном нажатии символов   в течение 2 секунд.

Первый пуск или сброс настроек.

Выбор региона

Из главного меню можно выйти в следующие подменю.

Выбор всегда должен окончательно подтверждаться нажатием кнопки «ОК».

- Выбрать регион использования контроллера.
- Европа: значение времени и температуры согласно европейским правилам и нормативам.
- США: значения согласно американским правилам и нормативам.
- Другие регионы.
- В языковом меню выберите язык для панели управления.
- Выберите вид использования панели управления: «сауна» или «паровая баня». Выберите «сауна» и нажмите «ОК».

Установите время процедуры в диапазоне между 0 и 6 часами нажатием кнопки со стрелкой и подтвердите свой выбор нажатием кнопки «ОК».

Установите время на панели управления и подтвердите нажатием кнопки «ОК».



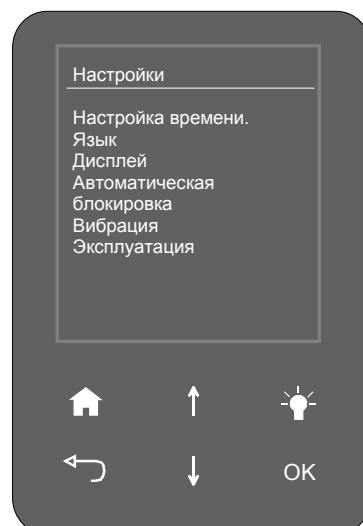
Настройки

Из главного меню можно выйти в следующие подменю.

Выбор всегда должен окончательно подтверждаться нажатием кнопки «ОК».

- **Настройка времени.** Настройка значения времени.
- **Язык.** В меню можно выбрать язык.
- **Дисплей.** Перевод дисплея в режим ожидания, настройка времени в диапазоне 3–60 с.
- **Включена автоматическая блокировка кнопок.** Блокировка кнопок по истечении 15–60 с, вкл/выкл.
- **Вибрация.** Вкл./выкл. функции вибрации контроллера.
- **Эксплуатация.** Введите PIN-код для получения доступа в меню эксплуатации.

PIN-код для эксплуатации соответствует 124.

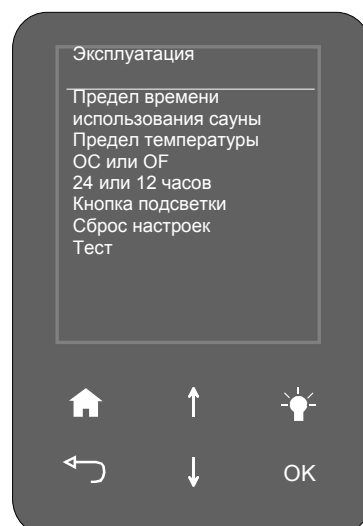


Эксплуатация

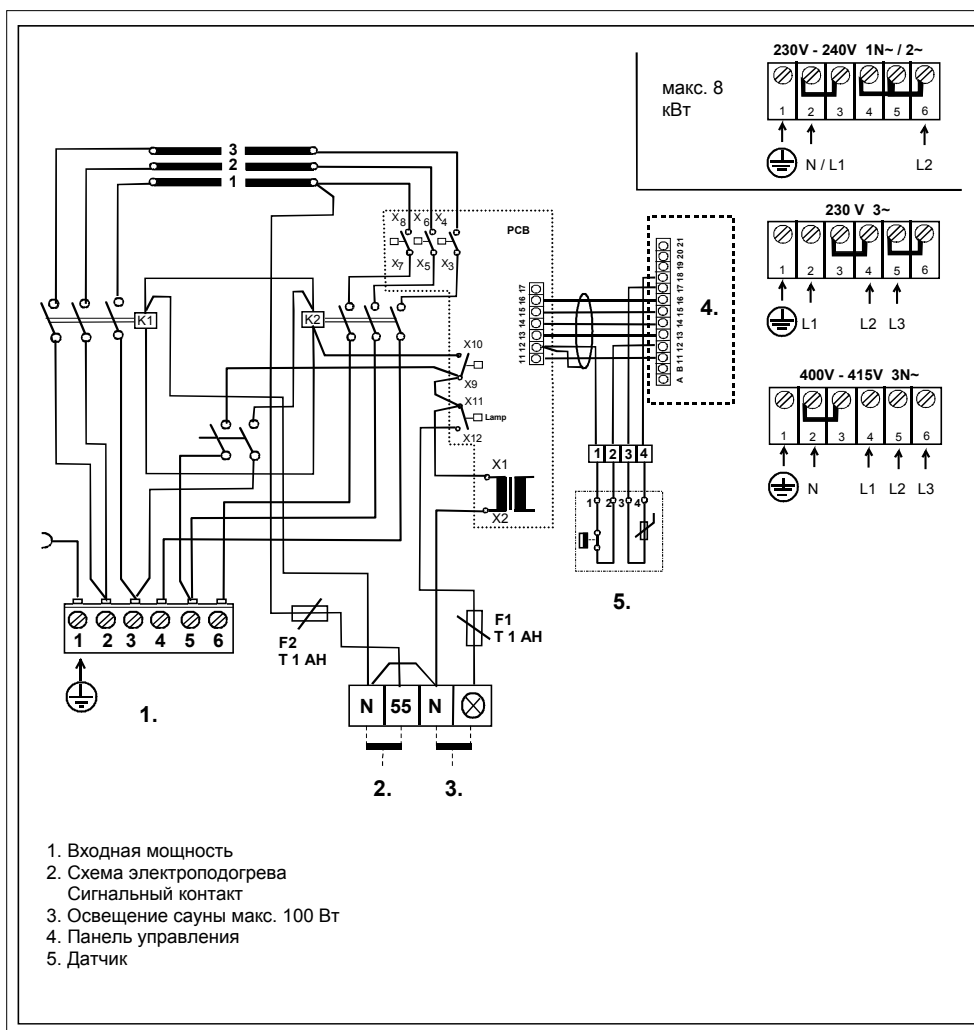
Из главного меню можно выйти в следующие подменю.

Выбор всегда должен окончательно подтверждаться нажатием кнопки «ОК».

- **Предел времени использования сауны** Диапазон установки — от 10 до 60 секунд.
- **Предел температуры.** Значение температуры в диапазоне 20–110°C.
- **°C или °F.** Выбор единиц измерения температуры.
- **24 или 12 часов.** Выбор формата времени.
- **Кнопка подсветки.** Управление подсветкой (непрерывная или кратковременная подсветка).
Непрерывная подсветка: лампы горят постоянно, пока обогреватель для сауны включен.
Кратковременная подсветка: лампы горят только при нажатии кнопки подсветки.
- **Сброс настроек** PIN-код 421.
- **Тест.** В случае проведения ремонта или возникновения ошибки могут быть протестированы и проверены различные релейные выходы. PIN-код соответствует 666

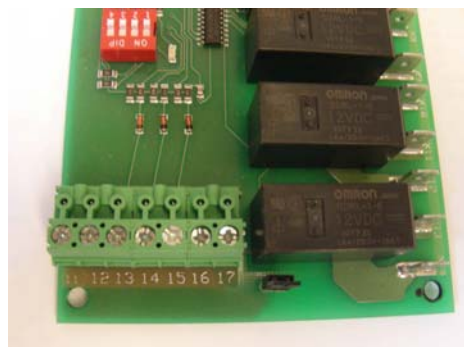
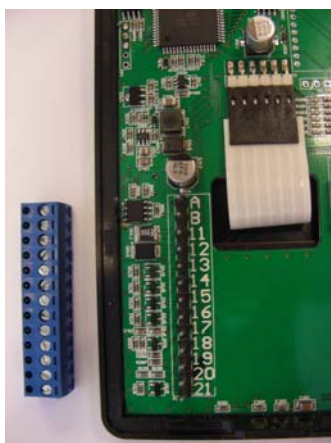


2.1 Схема подключения



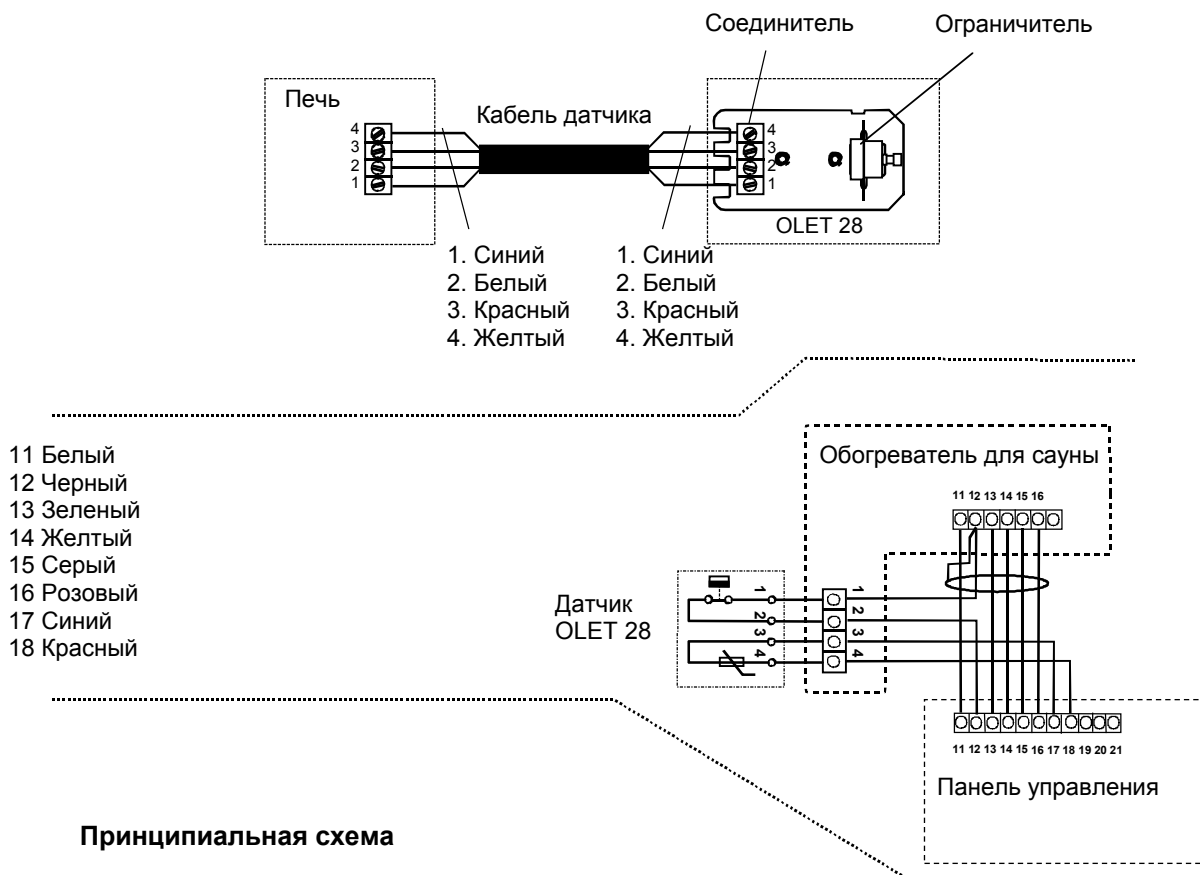
Подключение кабелей управления

ПРИМЕЧАНИЕ! Кабель между обогревателя для сауны и панелью управления должен быть экранированным, например, LiiCY10 x 0.25 мм².
 Макс. длина кабеля — 50 м.

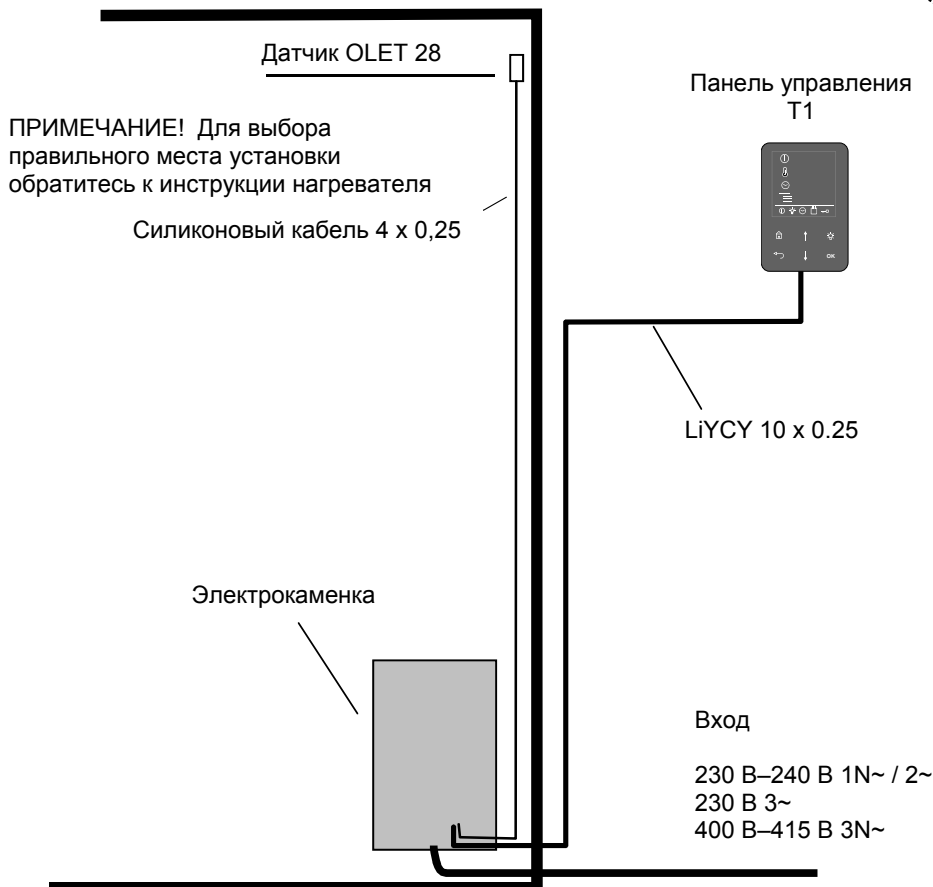


Маркировка соединительных зажимов панели управления. монтажной платы обогревателя для сауны.

Маркировка соединительных зажимов



Принципиальная схема



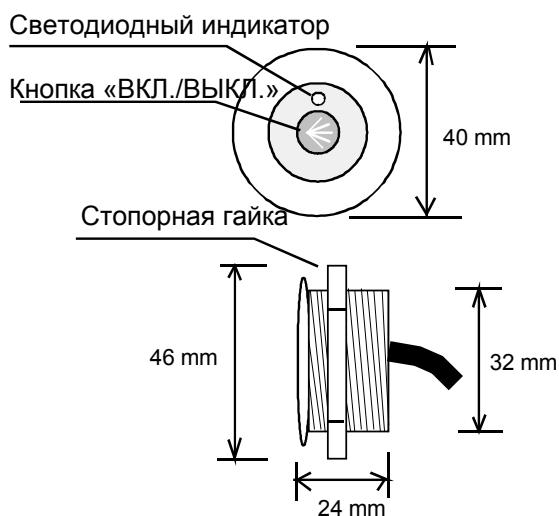
2.2 Программа установки обогревателя для сауны

2.3 Кнопка «Вкл./выкл.» на пульте дистанционного управления (аксессуар, 0043211)

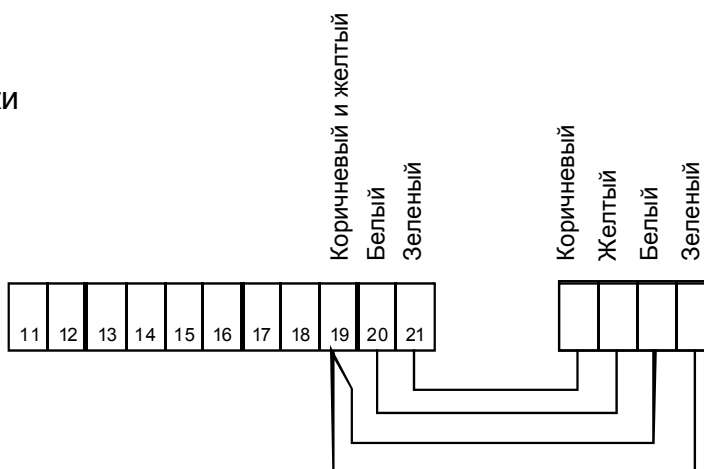
Функция кнопки

Обогреватель для сауны можно включить нажатием кнопки «Вкл./выкл.» на пульте дистанционного управления. Светодиодный индикатор на кнопке загорается, подтверждая включение обогревателя для сауны. Обогреватель для сауны работает согласно максимальных значений времени и температуры, установленных на панели управления T1. Обогреватель для сауны можно также выключить нажатием данной кнопки.

Кнопка покрыта герметизирующим составом, поэтому она может быть установлена в помещении сауны. Макс. монтажная высота 1 м, мин. расстояние от обогревателя для сауны 0,5 м. Кнопка может быть установлена путем проведения через стену или помещена в специально проделанное отверстие. Также может быть использована разветвительная коробка, расположенная на поверхности; она не требует герметизации, т.к. сама кнопка покрыта влагонепроницаемым материалом.



Подключение кнопки



Панель управления T1 Многолинейная разветвительная коробка Кнопка

3. Директива об ограничении использования потенциально опасных веществ в электрическом и электронном оборудовании (ROHS)

Указания по защите окружающей среды

После окончания срока службы электрокаменку нельзя выбрасывать в контейнер, предназначенный для обычных бытовых отходов. Электрокаменку следует сдать в пункт приемки для последующей переработки электрических и электронных устройств.

Об этом сообщает маркировка изделия, информация в инструкции или на упаковке.



Переработка материалов должна осуществляться в соответствии с маркировкой на них. Благодаря повторному использованию материалов или использованию старого оборудования любым иным способом можно внести большой вклад в дело защиты окружающей среды. Сдавать изделие в центр переработки следует без камней для сауны и слоя талька.

По вопросам мест переработки обращаться в муниципальную администрацию.

Instructions for environmental protection

This product must not be disposed with normal household waste at the end of its life cycle. Instead, it should be delivered to a collecting place for the recycling of electrical and electronic devices.

The symbol on the product, the instruction manual or the package refers to this.



The materials can be recycled according to the markings on them. By reusing, utilising the materials or by otherwise reusing old equipment, you make an important contribution for the protection of our environment. Please note that the product is returned to the recycling centre without any sauna rocks and soapstone cover.

Please contact the municipal administration with enquiries concerning the recycling place.

Instructies ter bescherming van het milieu

Dit product mag aan het einde van de levensduur niet worden weggegooid via het normale huishoudafval. In plaats daarvan moet het worden afgegeven bij een inzamelplaats voor het recyden van elektrische en elektronische apparaten.

Dit is waar het symbool op het product, de gebruiksaanwijzing of de verpakking naar verwijst.



Het materiaal kan worden gerecycled op basis van de aangebrachte markeringen. Door hergebruik van materialen of oude apparaten levert u een belangrijke bijdrage aan de bescherming van ons milieu. Lever het afgedankte product af bij de inzamelplaats zonder saunastenen of het deksel van speksteen.

Voor vragen over de inzamelplaats kunt u contact opnemen met de gemeente.

Instructions pour la protection de l'environnement

Ce produit ne doit pas être mêlé aux ordures ménagères en fin de vie. Il doit être déposé dans un centre de collecte pour le recyclage des appareils électriques et électroniques.

Le symbole apposé sur le produit, la notice d'utilisation ou l'emballage l'indique.



Les matières peuvent être recyclées conformément à leur marquage. En réutilisant, recyclant les matières ou en utilisant différemment un vieil équipement, vous contribuez considérablement à la protection de l'environnement.

Attention : ce produit doit être déposé au centre de recyclage sans pierres et sans parement en stéatite.

Veillez contacter votre Municipalité pour connaître le centre de recyclage.